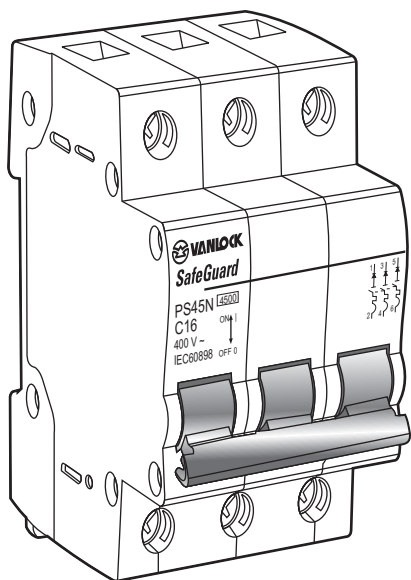
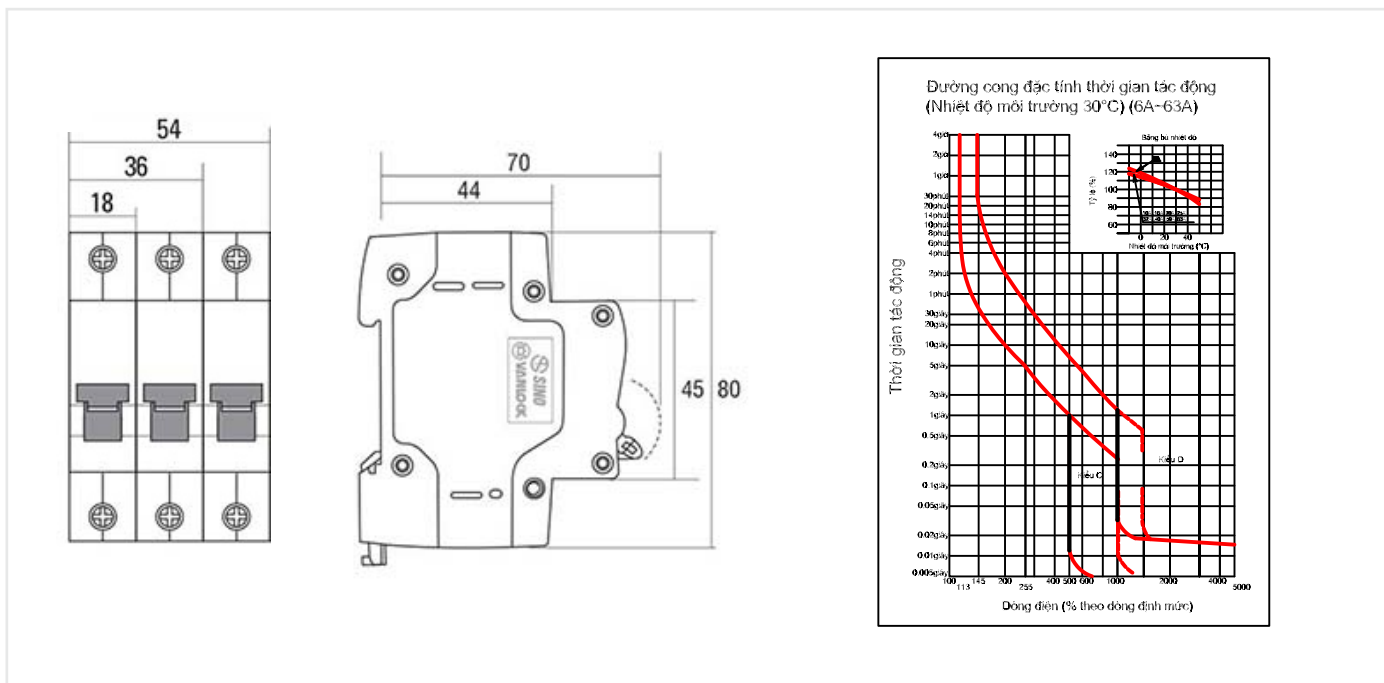


## Cầu dao tự động - MCB

Mã sản phẩm: **PS45N - 3 cực**



## Bản vẽ kỹ thuật



- Dòng định mức: 6 ÷ 63 A
- Khả năng chịu dòng cắt: 4.5 kA
- Điện áp định mức: 400 V ~ AC
- Tiêu chuẩn: Sản xuất theo tiêu chuẩn IEC 60898
- Đặc tính ngắt: loại C (Bảo vệ ngắn mạch theo nguyên tắc từ với dòng điện từ 5 đến 10 In)