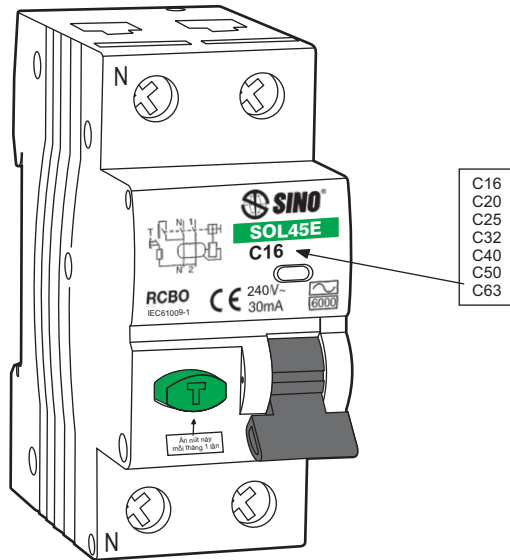
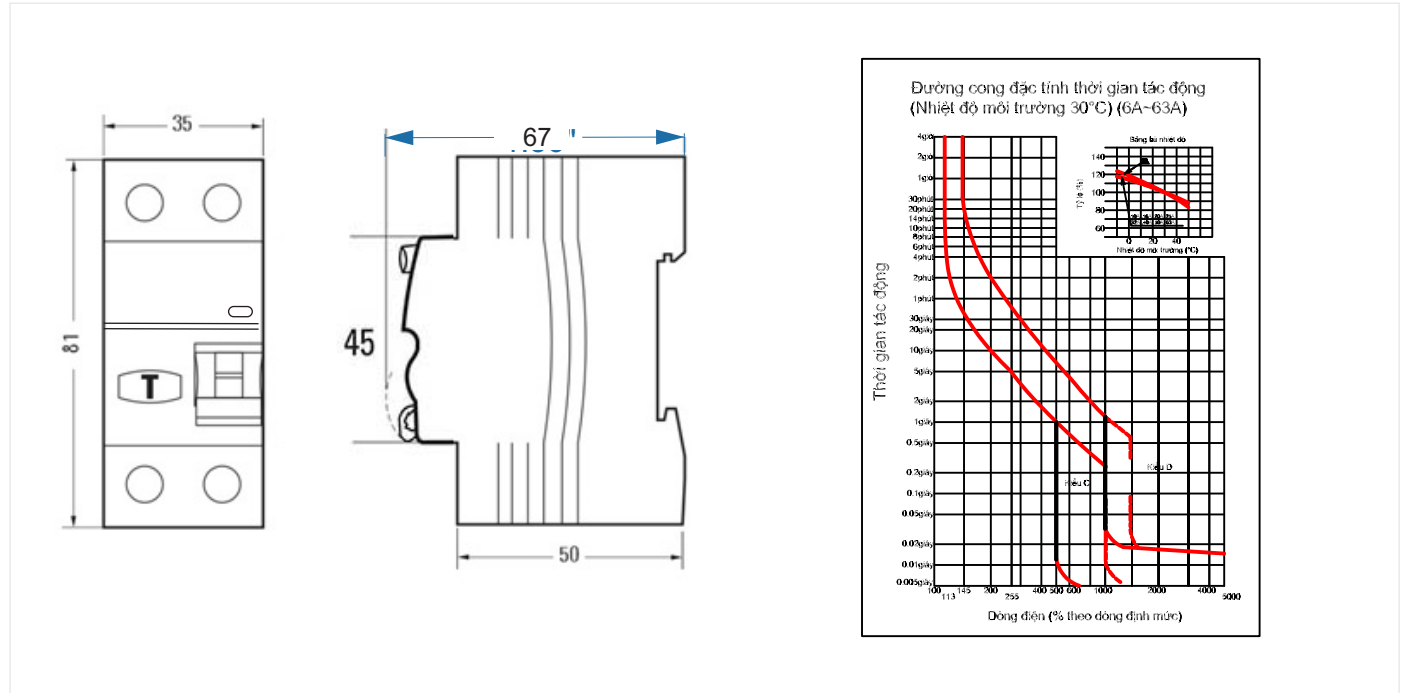


Cầu dao tổ hợp chống dòng rò và ngắt quá tải - RCBO

Mã sản phẩm: SOL45E - 2 cực



Bản vẽ kỹ thuật



- Dòng định mức: 16 ÷ 63 A
- Độ nhạy (dòng rò): 30 mA
- Điện áp định mức: 240 V ~ AC
- Thời gian ngắt: < 0.1 s
- Tiêu chuẩn: Sản xuất theo tiêu chuẩn IEC 61009 - 1 : 2003
- Đặc tính ngắt: loại C (Bảo vệ ngắn mạch theo nguyên tắc tức từ với dòng điện từ 5 đến 10 In)