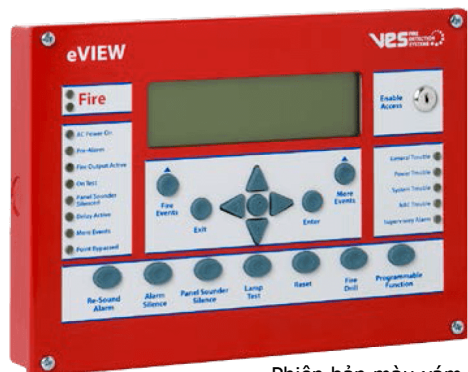


eVIEW

VF1172-xx

Bộ hiển thị địa chỉ phụ xx = 10 với màu đỏ & 40 với màu xám



Phiên bản màu xám



Phiên bản màu đỏ

Đặc điểm cơ bản

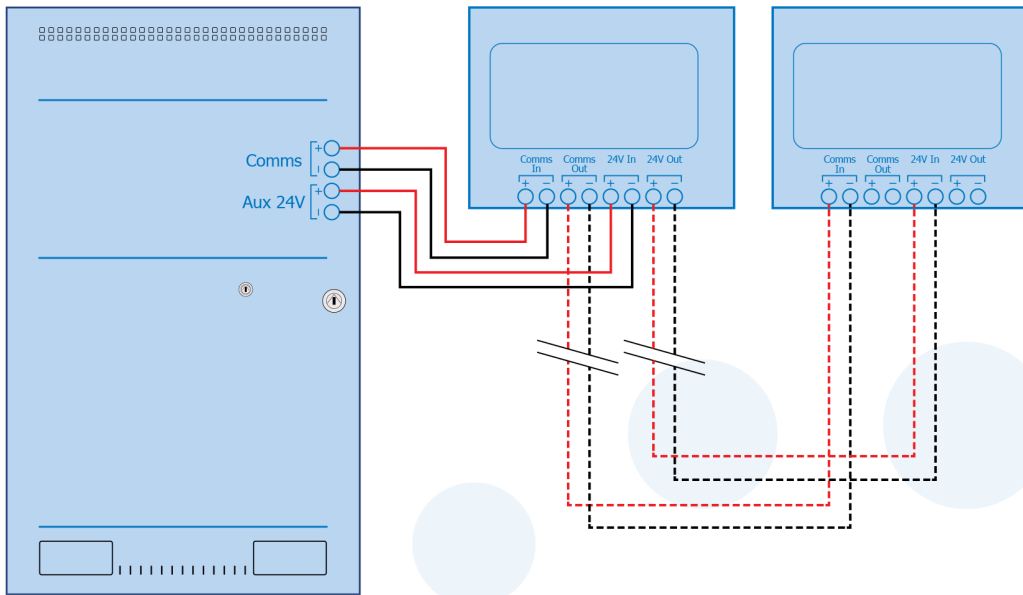
- Có sẵn màu đỏ hoặc màu xám
- Có tới 15 bộ hiển thị được kết nối với trung tâm báo cháy Elite hoặc Elite RS
- Màn hình LCD lớn (240 x 64 pixels)
- Nút bấm chỉ dẫn có độ sáng cao
- Loa nội bộ
- Phông theo tất cả các trung tâm báo cháy Elite
- Kết nối hai đường truyền nối tiếp đơn giản
- Vỏ Elite kích thước nhỏ, bắt mắt
- Các thiết bị điện tử có thể tháo rời dễ dàng lắp đặt
- Trang bị nguồn 24V DC
- Tiêu thụ năng lượng ít
- Đa ngôn ngữ
- Giám sát kết nối bởi trung tâm báo cháy Elite
- Mạch nghi sử dụng bộ kit VF1173 tùy chỉnh

Giới thiệu chung về sản phẩm

- Được thiết kế và sản xuất theo tiêu chuẩn cao nhất trong một môi trường được kiểm soát chất lượng, bộ hiển thị báo cháy eVIEW cung cấp một phương pháp đơn giản và thuận tiện để mở rộng bảng điều khiển và các chỉ dẫn của trung tâm báo cháy Elite đến các địa điểm khác.
- Màn hình hiển thị đồ họa LCD lớn và các nút chỉ dẫn LED độ sáng cao nhân bản các chỉ dẫn trên bảng điều khiển của trung tâm báo cháy Elite đến lên tới 15 địa điểm bổ sung qua một kết nối hai đường truyền dữ liệu nối tiếp đơn giản.
- eVIEW được trang bị nguồn 24V DC (có thể qua một nguồn bổ sung 2 dây dẫn từ trung tâm báo cháy hoặc một nguồn 24V DC lân cận)
- eVIEW được lắp trong một hệ vỏ nhỏ, thiết kế bắt mắt tương tự như trung tâm báo cháy Elite và rất lý tưởng để lắp đặt trong điều kiện bất lợi cho việc lắp trung tâm báo cháy khổ lớn, ví dụ như hội trường.
- Lên tới 15 bộ hiển thị báo cháy eVIEW được kết nối với mỗi một trung tâm báo cháy mạng lưới Elite, khiến cho Elite thật lý tưởng để lắp đặt ở những nơi nhiều điểm báo cháy như các trung tâm y tế hoặc các



Các phiên bản trung tâm báo cháy Elite



Vỏ của VES cho phép bộ hiển thị báo cháy eVIEW dễ dàng được gắn kết với các mạch. Vỏ của VES đưa ra các tab thay thế gấp phía sau một tấm chắn khô. Có thể gắn bằng vít qua hai lỗ vít dọc theo mỗi khung chiều ngang. Đường cáp điện không bị chặn bởi hệ vỏ.

Thông số kỹ thuật eVIEW

Công suất tối đa ngõ ra vào: 12AWG

Vật liệu: Thép tấm 18AWG

Cổng cáp: 4 cổng ở mặt sau, 1 trái và 1 phải
Kích thước: 10.4"R x 7.5"C x 1.6"S

Trọng lượng: 3.5lb

Hoàn thiện : Sơn RAL3002 (Đỏ) hoặc BS 00 A 05 (Xám)
Nguồn điện áp 24V: 21-30V DC

Dòng gợn tối đa: 200mV

Dòng tĩnh của main điều khiển hoạt động ở: 0.03mA

Kết nối dữ liệu nối tiếp: 2 lõi RS485 (tổng chiều dài lên tới 3937 feet)

Thông số kỹ thuật của vỏ

Mã: VF1173-xx

Kích thước ngoài: 11.3"R x 8.6"C x 1.3"S

Kích thước trong: 10.3"R x 7.4"

Màu sắc: Có sẵn màu đỏ (VF1173-10) Hoặc xám (VF1173-40)